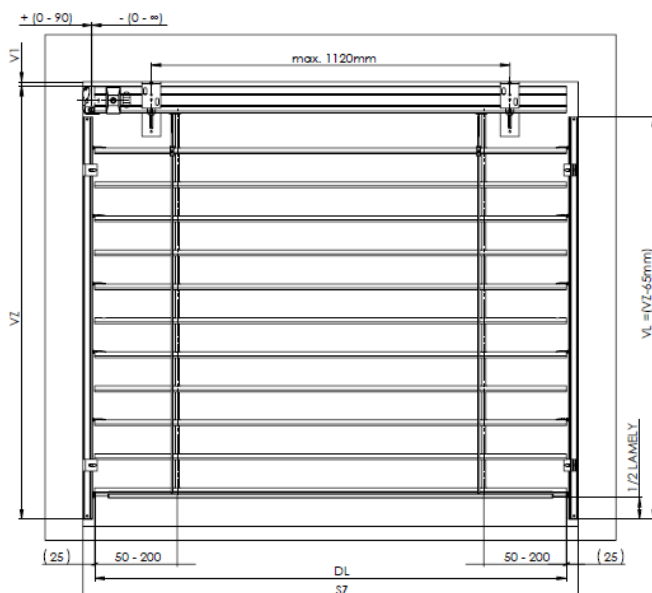


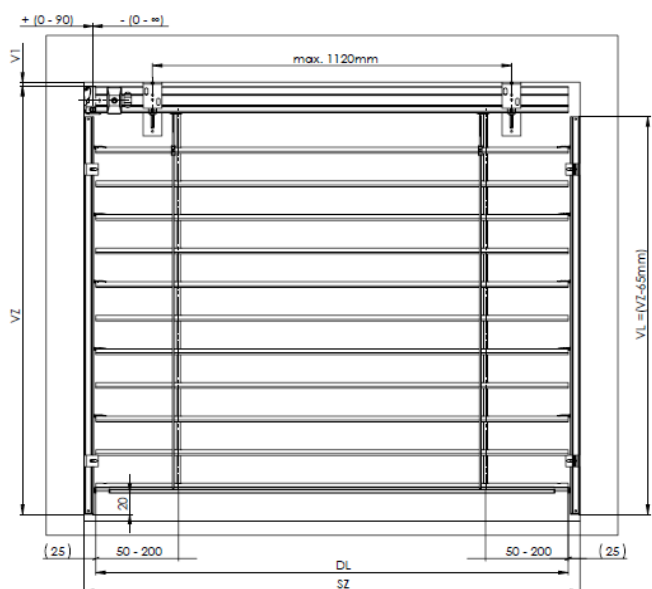
STORES D'EXTÉRIEUR

Guidage par coulisses - perpendiculaire

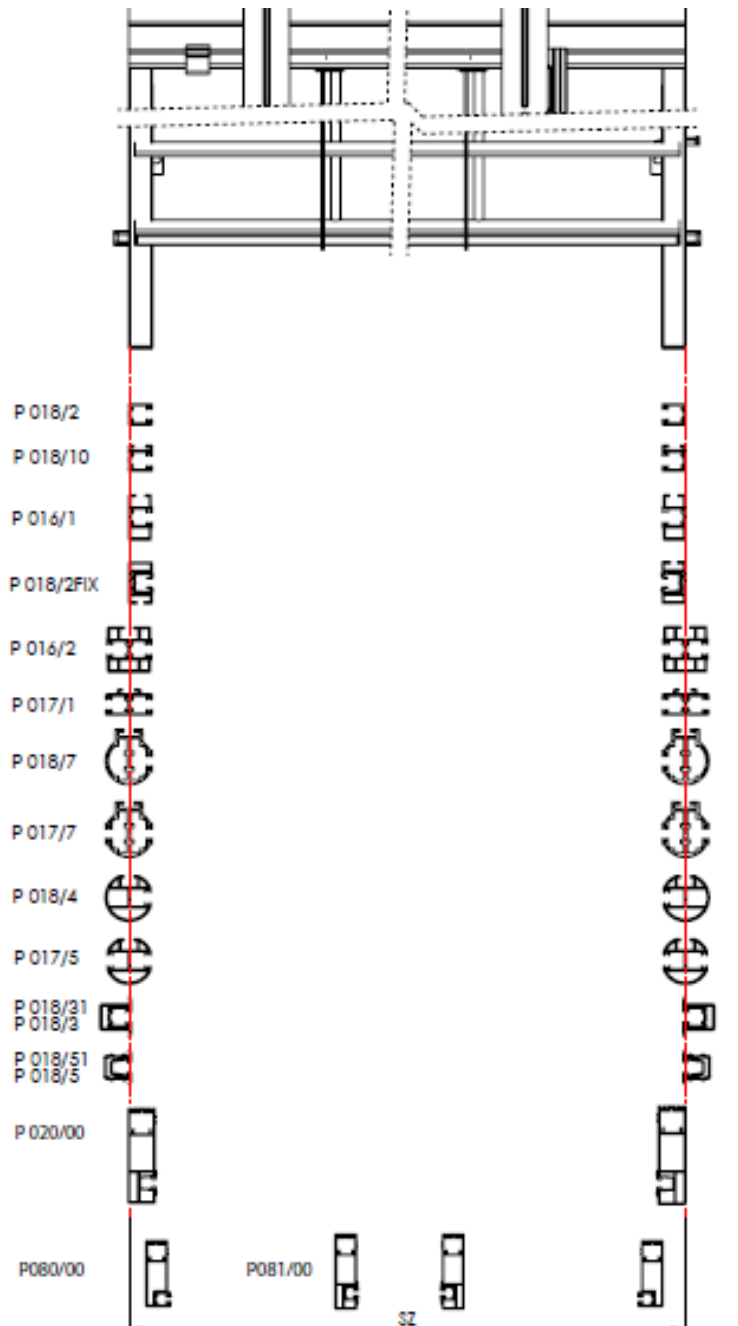


SZ - longueur de store
 VZ - hauteur de store
 DL - longueur de lame
 VL - longueur de coulisses, $VL = VZ - 65 \text{ mm}$
 V1 - hauteur de support de store

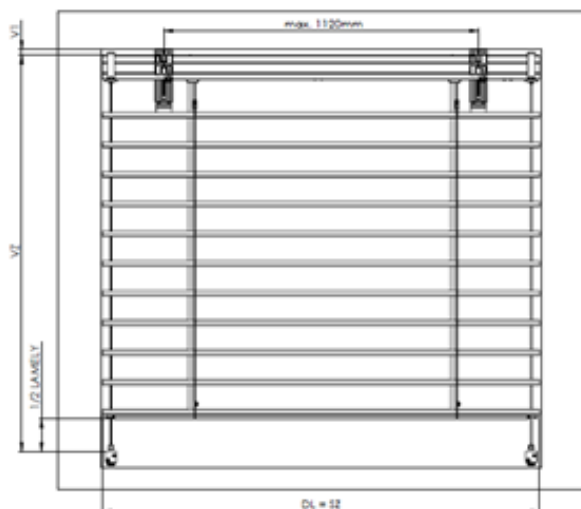
Guidage par coulisses – pas perpendiculaire



Guidage par coulisses

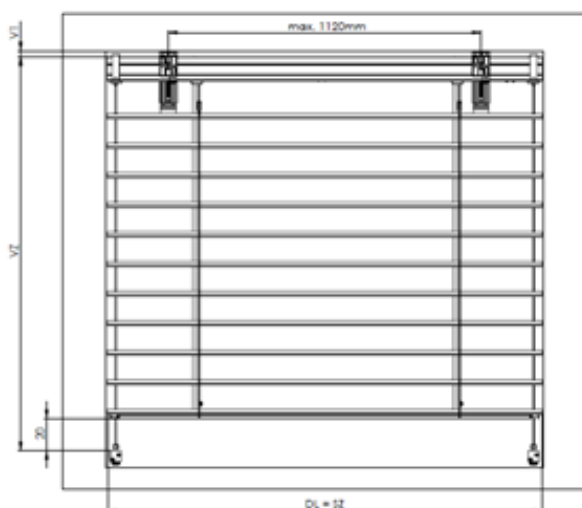


Guidage par cable - perpendiculaire



SZ - longueur de store
 VZ - hauteur de store
 DL - longueur de lame
 VL - longueur de coulisses, $VL = VZ - 65 \text{ mm}$
 V1 - hauteur de support de store

Guidage par cable – pas perpendiculaire



1. PRISE DES MESURES DE STORE STANDARD

On mesure toujours la largeur et la hauteur dans les trois endroits différents au minimum. La dimension de production de store représente toujours la valeur la plus basse mesurée. Par principe on prend les mesures après avoir placé le cadre dans l'ouverture de construction, évent. La fenêtre, une fois le l'embrassure extérieure et intérieure a été finie. Les allèges inclus.

Etant donné la spécificité des prises de mesure des stores d'extérieur, nous recommandons consulter toujours l'aspect technique sur le site de construction. D'autres solution spécifique peuvent néanmoins exister.

ATTENTION !

Il faut bien noter toutes les dimensions pour des stores inclinés .(Largeur, hauteur plus grande, hauteur plus petite, longueur de hypoténuse).

Des stores inclinés sont produits avec manoeuvre par moteur et guidage par câble ne acier, qui a besoin de tension spécial (voir annexe de ce document).

2. LE MONTAGE

Le montage ne peut être effectué que par un spécialiste qualifié ! Préparation de construction pour le montage : baie préparé, façade coloré, parapets d'extérieurs préparés.

CONTROLE :

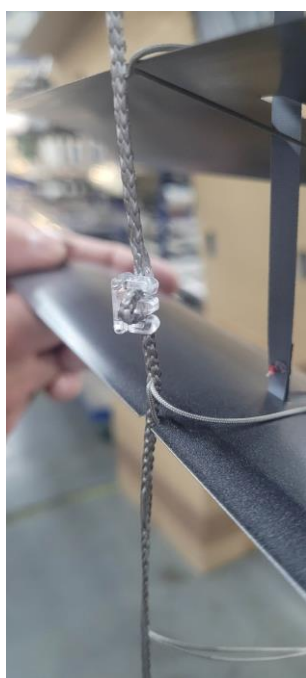
Avant le montage, il est recommandé de contrôler toutes les pièces fournies pour éviter des problèmes potentiels.

Informez le producteur sur les défauts éventuels, le cas échéant, les remarques concernant le montage ou le store.

RECOMMANDATION

(Applicable au store Cetta : C65, C80, C 80 Slim, C60F, C80F, C100F)

Si le store ne s'ouvre pas dans sa partie inférieure, il est possible d'utiliser un peigne qui fait partie du paquet pour raccourcir l'échelle. Le peigne est installé côté intérieur du store, sur chaque échelle, entre la lame de fin de course et la dernière lame. Cela permet de raccourcir l'échelle et d'assurer le meilleur serrage des lames.



Pour les lames Cetta FLEXI (60, 80, 100) il faut insérer la peigne dans la 1/3 partie basse du paquet.

Pour les lames Cetta (65, 80) il faut insérer la peigne dans entre la dernière lame et lame finale.

OUTILS POUR L'ASSEMBLAGE :

Les outils nécessaires pour le montage

1. Un mètre ruban
2. Une nivelle
3. Un crayon
4. Un petit marteau
5. Une perceuse électrique et des perces en fonction du matériel de fond
6. Une perceuse a accumulateur
7. Un embout magnétique
8. Bites PZ2, PIH2, un embout magnétique pour la tête a six pans 8 et 10
9. Une série des clés a tête hexagonale
10. Un câble de montage
11. Des petits clés a douille hexagonale 8 mm
12. Clé d'écrou n.10 et 13
13. Une série des tournevis isolant electro

PRINCIPAUX TYPES DU MONTAGE :**a) Coffret de protection visible****MONTAGE :**

1. Mesurer l'ouverture et comparer avec le store déjà prêt pour la fixation, effectuer le contrôle de manoeuvre.
2. Planifier le placement des supports de store de façon à ce qu'elles ne touchent pas le ruban (la distance minimale de la bobine fait du 100 mm)
3. Fixer les supports sur le plan vertical. Il faut toujours bien prendre en compte la quantité des supports d'après les instructions de fournisseur. Il faut également prendre en compte où les supports sont – ils fixés. On recommande également l'usage des supports isolés. Pour la bonne fonction des stores, il est nécessaire de fixer les supports 100 mm au minimum de la bobine la plus proche.
4. Placer le store dans les supports de boîtier et le fixer. Ne pas visser complètement les vis des douilles.
5. Préparer la sortie pour manoeuvre par manivelle ou par corde. Dans le cas de manoeuvre électrique, brancher la prise.

6. Installer la sortie de la manivelle de l'intérieur, si le bras de manivelle est long, le raccourcir à la longueur exigée. Passer la corde infinie par l'ouverture créée. Installer la sortie de la corde.
7. Centrer le store et visser complètement les vis sur les douilles des supports.
8. Placer sur les coulisses des lames. Les coulisses étant dotées de leurs supports et fixer celles-ci sur le cadre de la fenêtre ou dans l'embrasure (pour le montage dans l'embrasure on n'utilise pas des supports de coulisses et la coulisse est montée par les ouvertures créées dans le corps de la coulisse). Les coulisses doivent être fixées au milieu de la partie haute de store.
9. Faire descendre le store en position inférieure (fixer les guides corniers si les lames du store sont guidées par un câble). Parallèlement vérifier que les coulisses ou les cordelettes ne serrent pas les lames. Vérifier la position verticale des coulisses. Le store ne peut monter et descendre comme incliné, il est possible d'avoir la mauvaise marche de lames!
10. Avec les lames inclinées installer le coffret de protection sur les supports, enfoncer le prolongement du support (visser complètement la vis de fixation) dans la poche créée sur le lambrequin et par l'ouverture dans le support du store, immobiliser le lambrequin avec une vis (Tex). (le ruban par la vrille). Les lambrequins doivent être également bien fixés.
11. Vérifier les stores motorisées à l'aide d'un câble de montage, éventuellement ajuster les positions finales du moteur et par le branchement du store sur le câble d'alimentation.
12. Fixer le bloquer de la manivelle à l'intérieur. Connecter le commutateur de commande selon le schéma de connexion livré avec le produit.

Si le montage non standard et l'utilisation de votre propre pièce de fixation, le fournisseur ne prend aucune responsabilité si quelques résonances apparaissent.

b) Coffret de protection incorporé dans le système de calorifugation ou dans l'enveloppe du bâtiment.

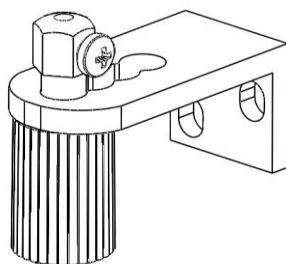
MONTAGE :

1. Fixer les supports du store. Dans la niche préparée ou sur le bâtiment. Il faut toujours prendre en compte la quantité des supports d'après les instructions de fournisseur. Il faut également prendre en compte où les supports sont – ils fixés. On recommande également l'usage des supports isolés. Pour la bonne fonction des stores, il est nécessaire de fixer les supports 100 mm au minimum de la bobine la plus proche.

Si l'isolation thermique du bâtiment déjà fait, il faut suivre les instructions de montage n. 4.

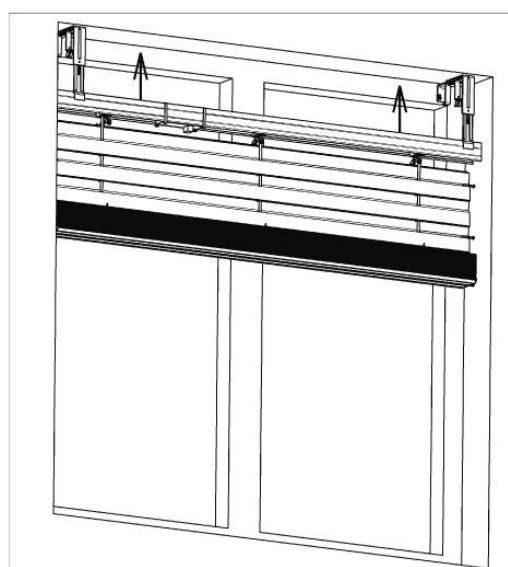
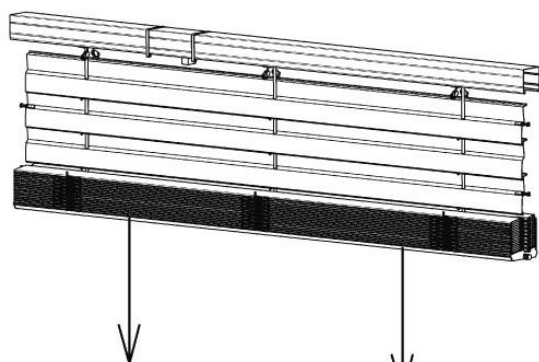
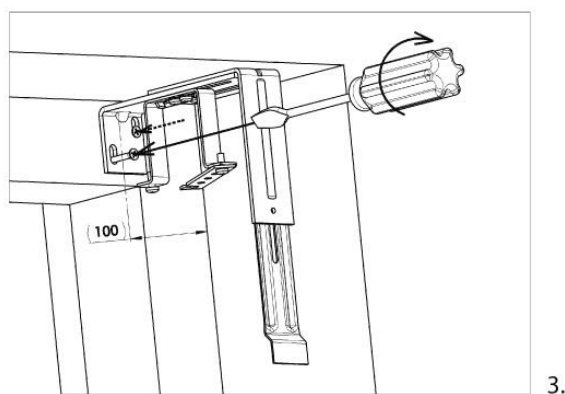
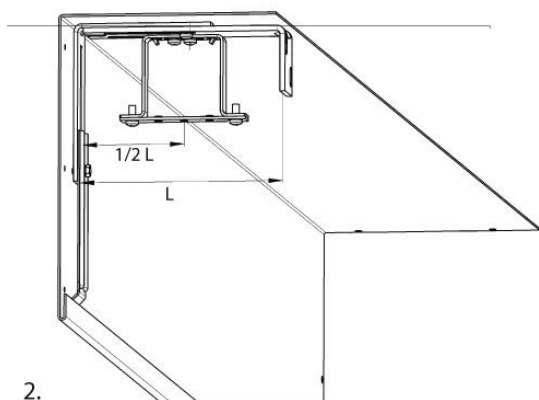
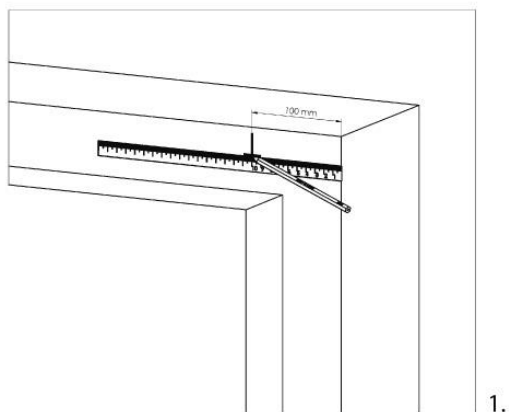
Note :

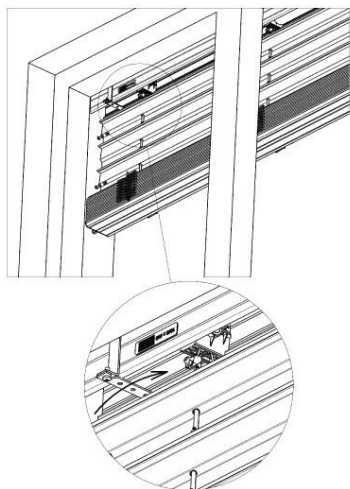
Pour bien tensionner le câble en acier, il faut:



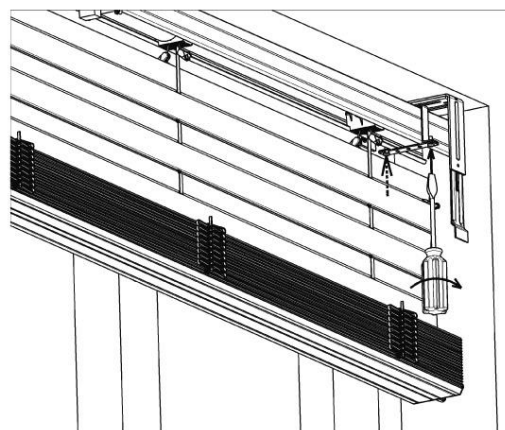
1. Bien trouver le bon endroit de la console de tension, la couverture plastique est nécessaire, avec l'écrou de mécanisme de tension, il faut bien desserrer jusqu'à bout d'un filet de vis de tension (dévisser).
2. Mettez le câble de guidage dans un trou et faites le passer.
3. Il faut bien presser tout tel mécanisme en Direction en haut de corps de la console, tenter le câble de guidage dans l'état un peu pressé et il faut bien resserrer le vis M4 par le tournevis en croix.
4. Tournez la couverture plastique de 3 – 4 tours, finissez la tension de câble de guidage. Il faut enlever le câble de guidage superfluit faut avoir la réserve de 2 mm min. entre la partie haute de la console et la surface basse de vis de tension pour assurer la bonne fonction d'un élément de tension.
5. Si vous respectez ces instructions, vous assurez la bonne fonction d'un système.

NOTICE DE POSE :

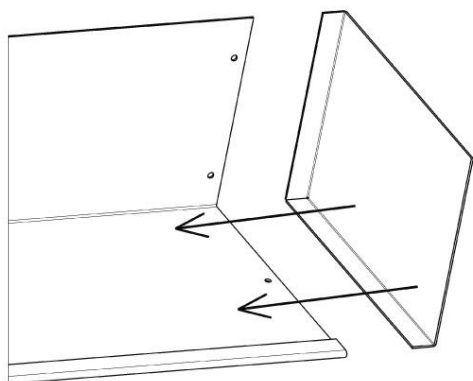




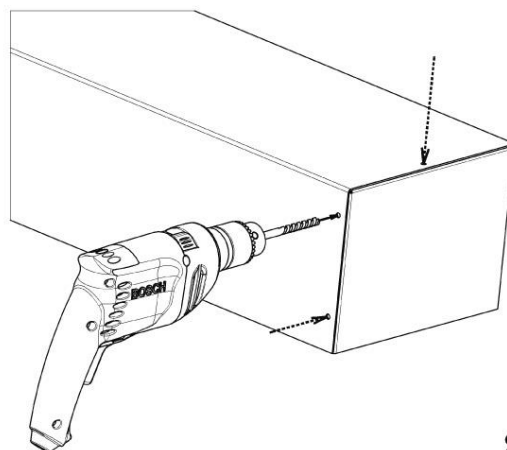
6.



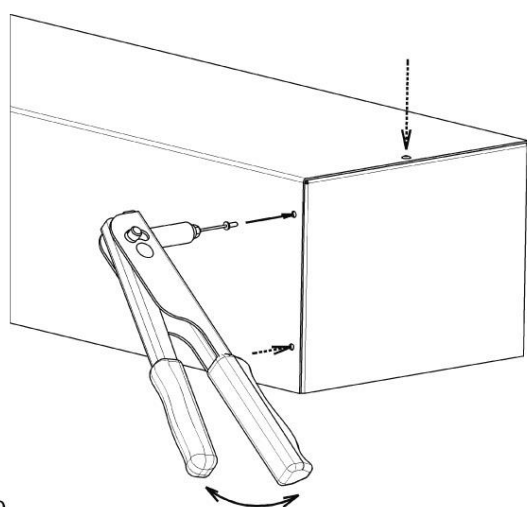
7.



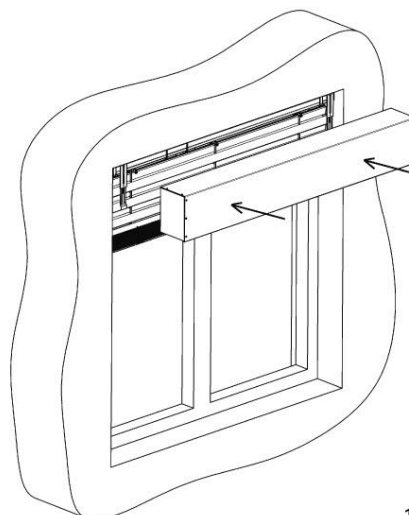
8.



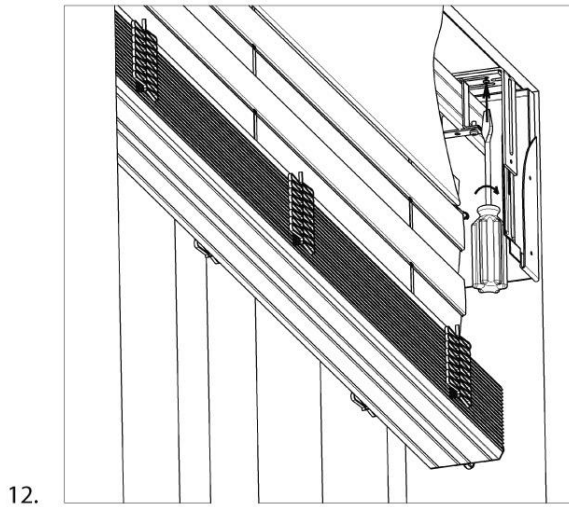
9.



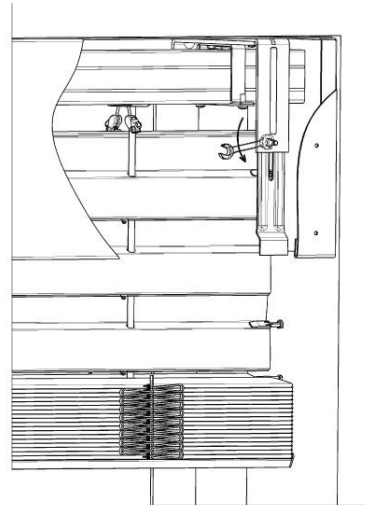
10.



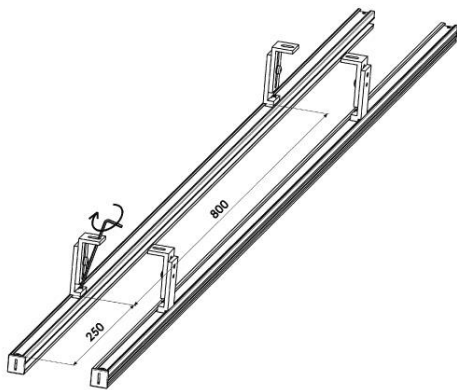
11.



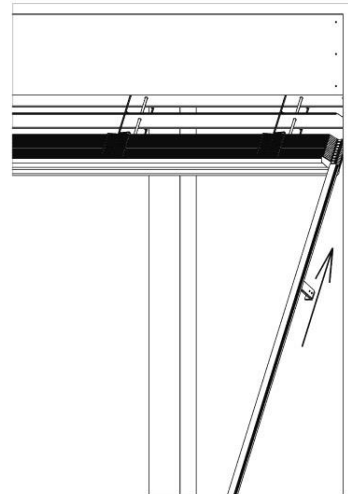
12.



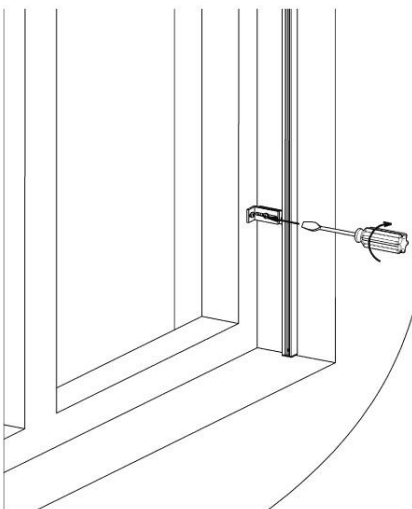
13.



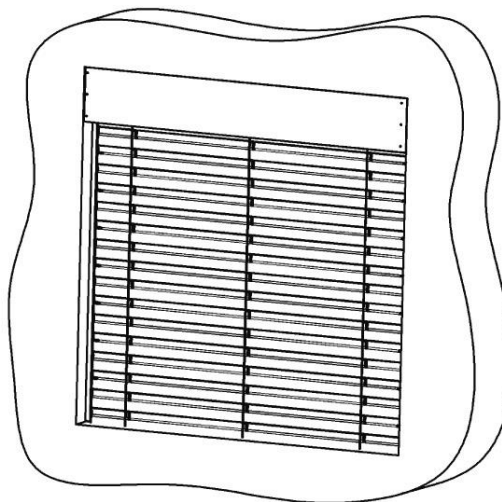
14.



15.



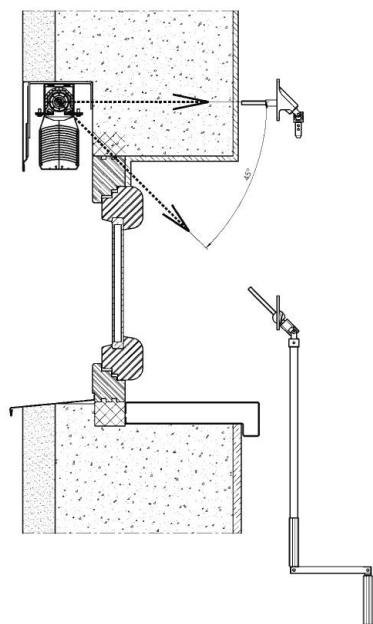
16.



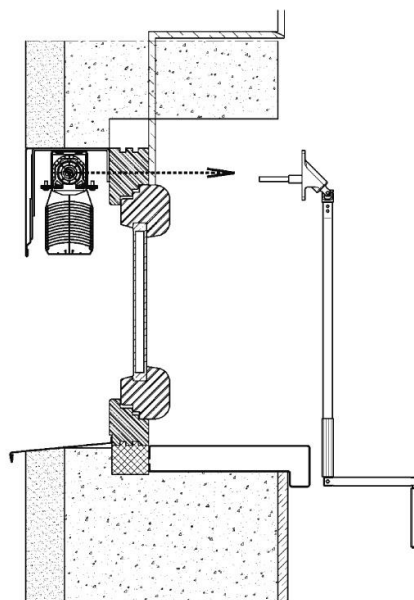
17.

TYPES DE MONTAGE DE PRINCIPALES

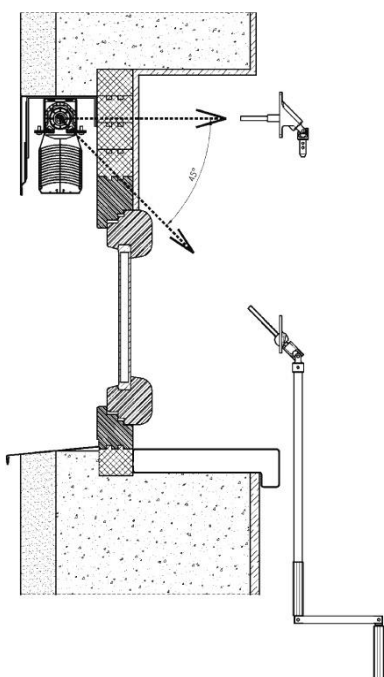
Montage du store dans la niche au dessus de la fenetre (plafond/mur)



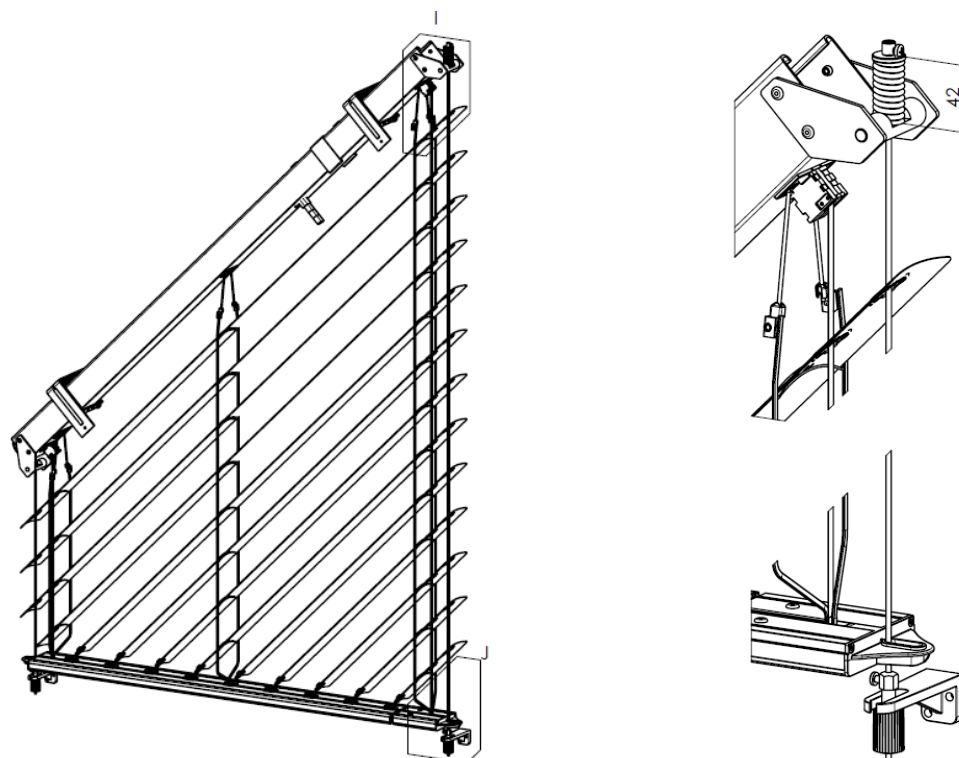
Montage du store dans la niche sur le cadre de la fenetre (plafond /mur)



Montage du store dans la niche sur un profil s'élargissant (plafond/mur)



Store incliné – tension de cable



Il faut bien tendre le câble de guidage pour des stores inclinés, pour éviter sa flexion quand le store monte et descend.

La partie plus petite n'a pas besoin d'une tension spéciale, c'est réalisé grâce à un mécanisme standard. La force de tension est 100 N (10 kg) environ.

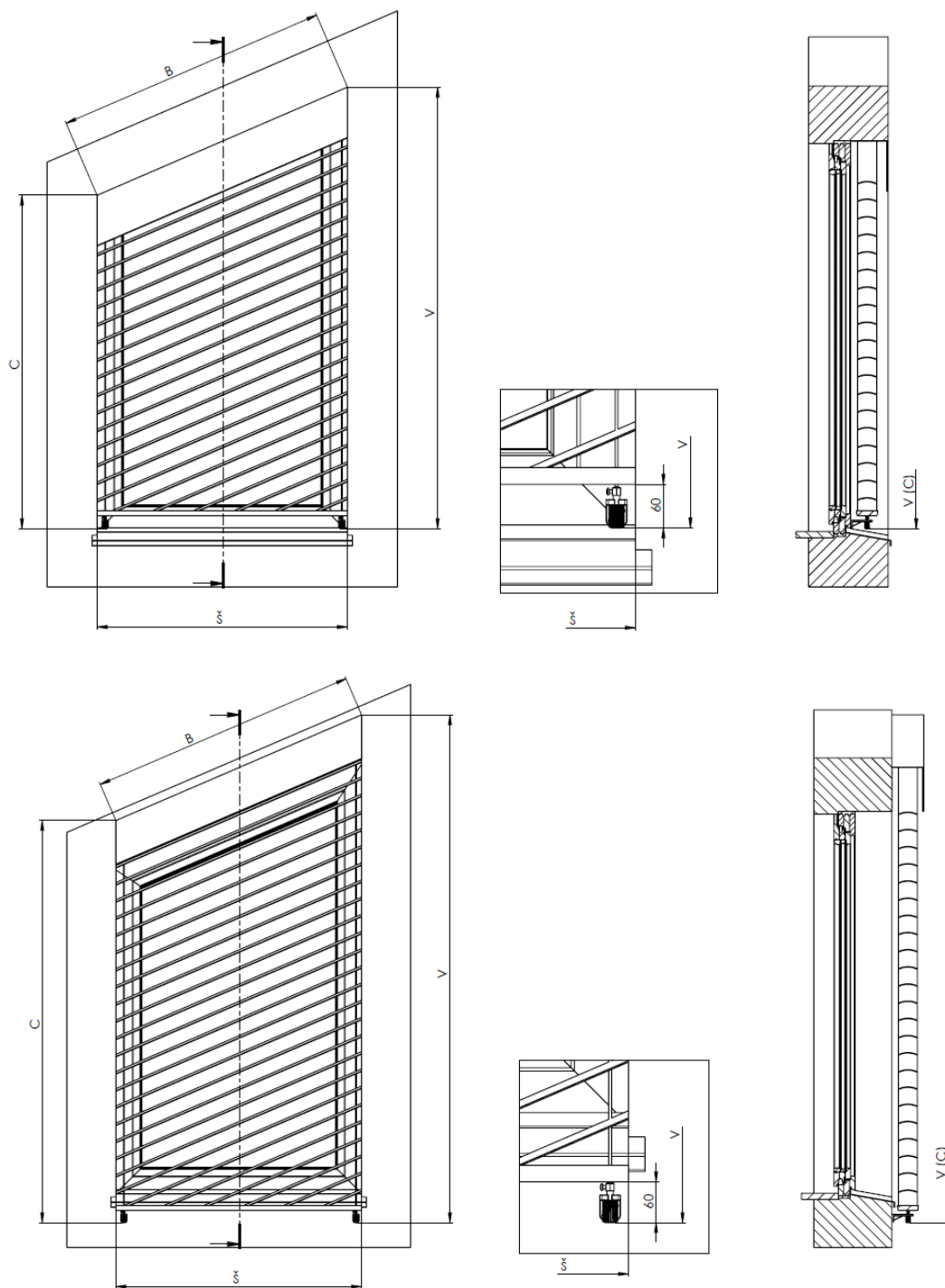
Il y a le mécanisme de ressort spécial pour la partie plus grande. La partie basse a l'équerre de câble standard sans le ressort et avec le vis au filet complet. Il faut bien tendre le câble de guidage – la force de 300 N (30 kg)

La contrôle de tension courante est faite grâce à bon mesurage d'un ressort pressé, ou salongeur, le rode de pression inclu, devrait être 42mm environ. (voir dessin).

Des équerres de câbles sont bien tensionnés et les store incliné fonctionne bien.

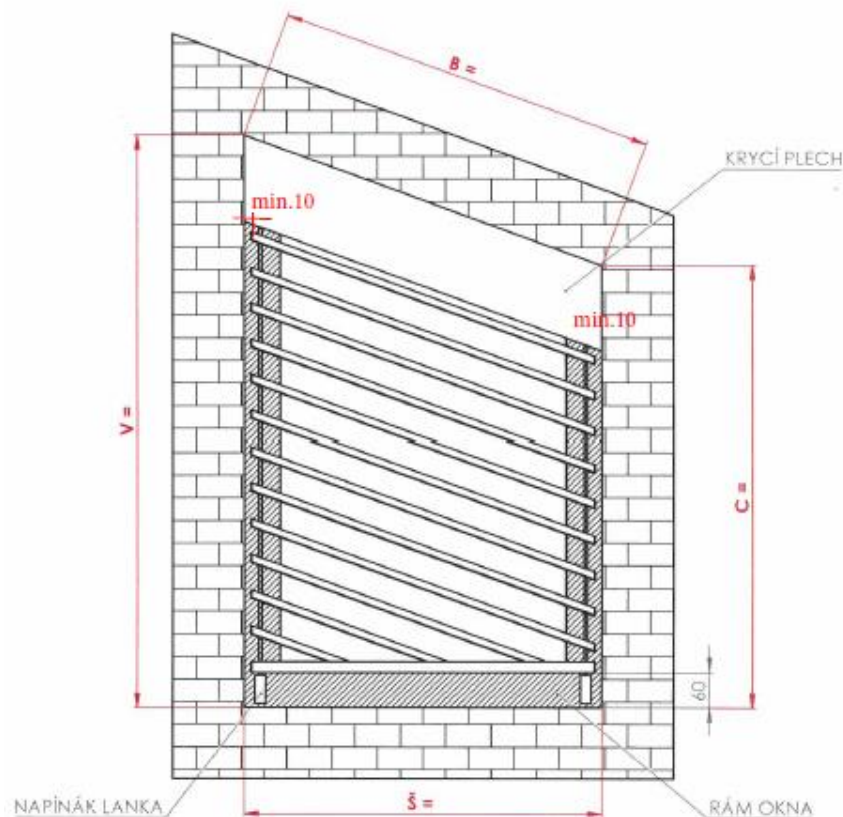
ATTENTION!

Si les tore incliné avec la brre finale télescopique, i lest nécessaire de faire la controle plusieurs fois et éliminer la possibilités des obstacles pendant le mouvent de store et dans le mécanisme de store et le mécanisme de la barre finale télescopique (neige, gele, feuillage et autres pieces).



MESURAGE DANS L'EMBRASURE

- L'image représente schématiquement la localisation du store
- Le store est mesuré depuis l'intérieur
- L'embrasure est un élément architectural, bordure des ouvertures au niveau d'un mur (à savoir, y compris les portes ou les fenêtres) dépassant leur surface, parfois de manière très remarquable
- Sur la commande, il faut spécifier s'il s'agit du diamètre intérieur d'une ouverture ou des dimensions d'un produit fini, y compris un changement éventuel d'un dispositif de tension inférieur d'un câble !



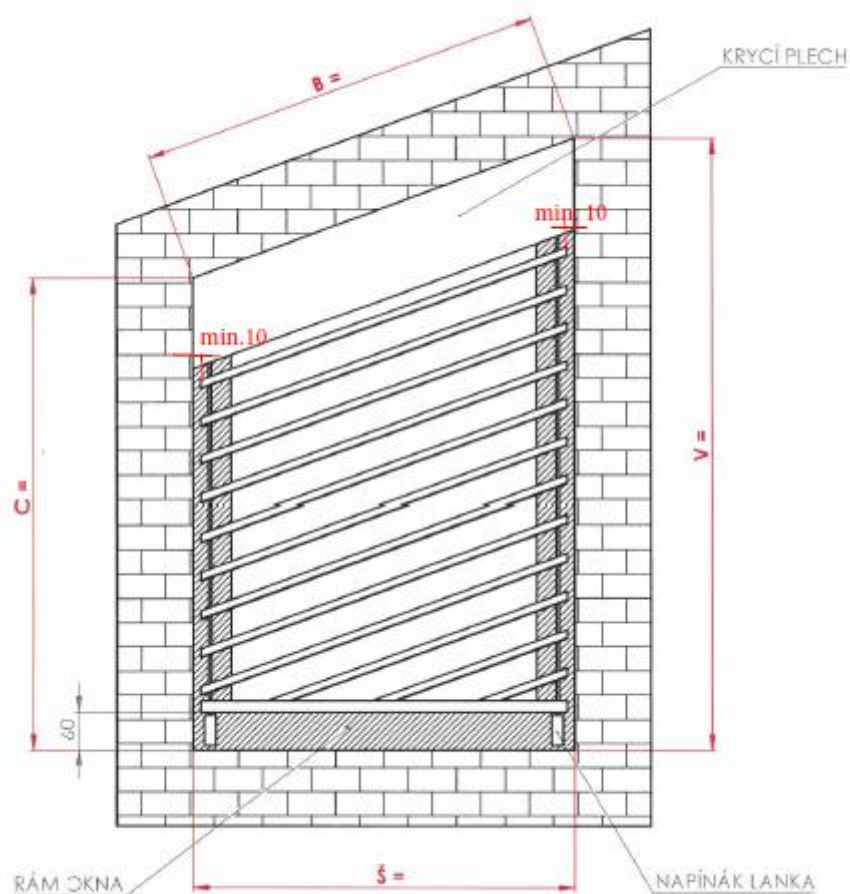
B = largeur de l'embrasure au niveau de la zone inclinée

C = hauteur moins importante de l'embrasure

Š = largeur horizontale de l'embrasure

V = hauteur plus importante de l'embrasure

KRYCÍ PLECH = TÔLE DE COUVERTURE / NAPÍNÁK LANKA = DISPOSITIF DE TENSION D'UN CÂBLE / RÁM OKNA = CHÂSSIS DE LA FENÊTRE



B = largeur de l'embrasure au niveau de la zone inclinée

C = hauteur moins importante de l'embrasure

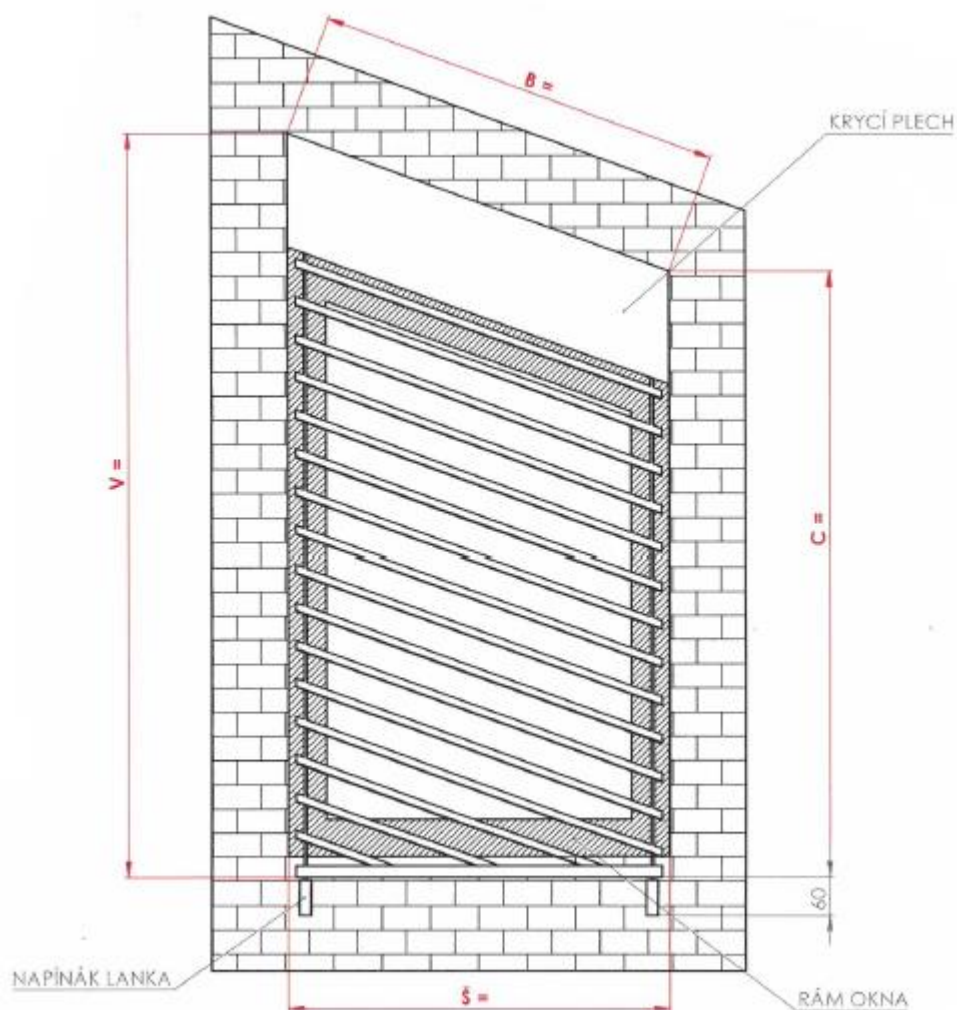
Š = largeur horizontale de l'embrasure

V = hauteur plus importante de l'embrasure

KRYCÍ PLECH = TÔLE DE COUVERTURE / NAPÍNÁK LANKA = DISPOSITIF DE TENSION D'UN CÂBLE / RÁM OKNA = CHÂSSIS DE LA FENÊTRE

MESURAGE DEVANT L'EMBRASURE

- L'image représente schématiquement la localisation du store
- Le store est mesuré depuis l'intérieur



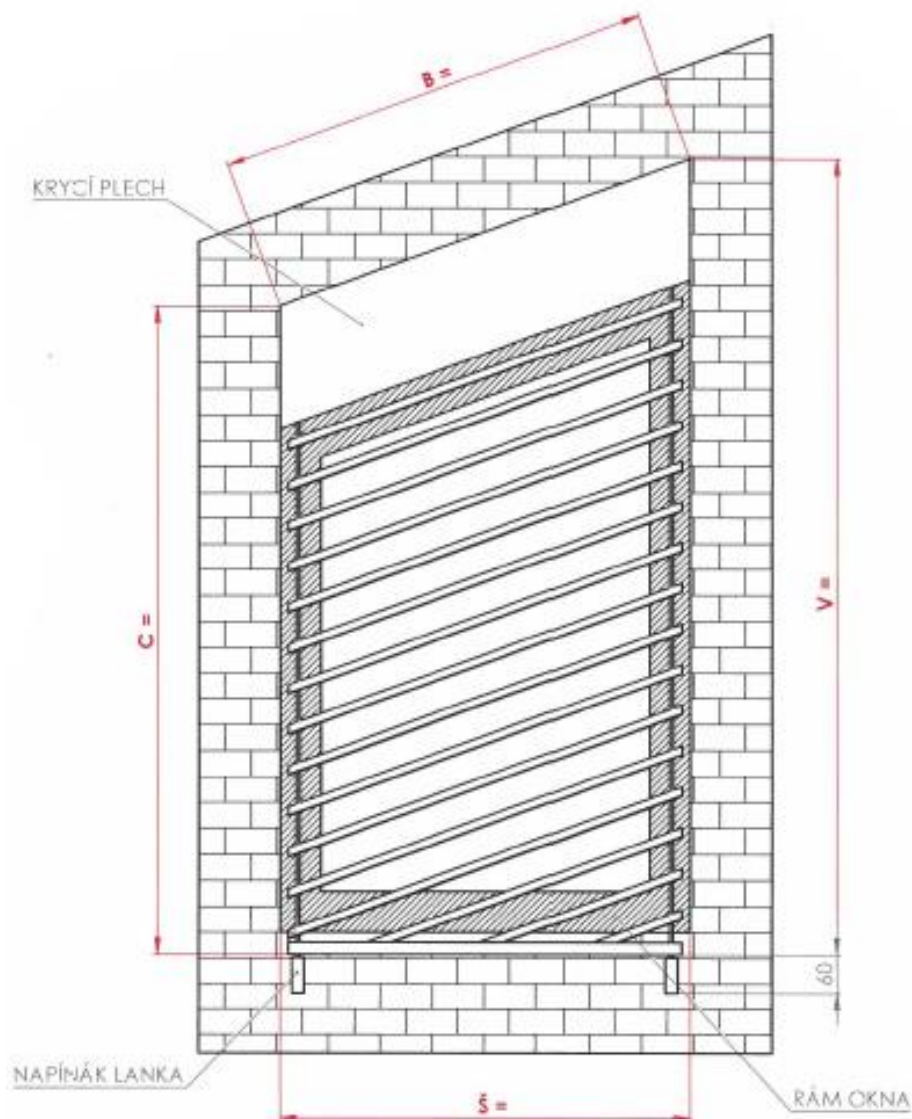
B = largeur de l'embrasure au niveau de la zone inclinée

C = hauteur moins importante du store sans dispositif de tension d'un câble

Š = largeur horizontale de l'embrasure

V = hauteur plus importante du store sans dispositif de tension d'un câble

KRYCÍ PLECH = TÔLE DE COUVERTURE / NAPÍNÁK LANKA = DISPOSITIF DE TENSION D'UN CÂBLE / RÁM OKNA = CHÂSSIS DE LA FENÊTRE



B = largeur de l'embrasure au niveau de la zone inclinée

C = hauteur moins importante du store sans dispositif de tension d'un câble

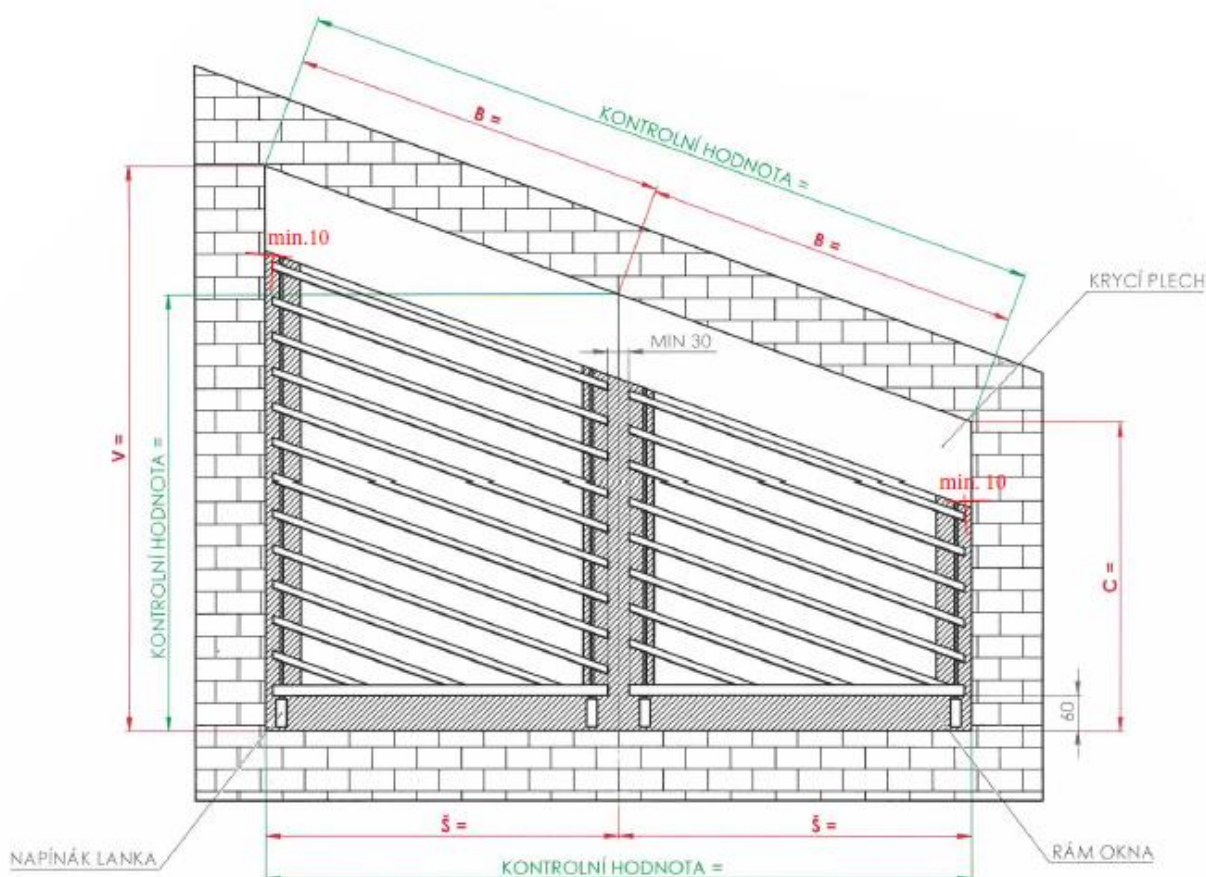
Š = largeur horizontale de l'embrasure

V = hauteur plus importante du store sans dispositif de tension d'un câble

KRYCÍ PLECH = TÔLE DE COUVERTURE / NAPÍNÁK LANKA = DISPOSITIF DE TENSION D'UN CÂBLE / RÁM OKNA = CHÂSSIS DE LA FENÊTRE

MESURAGE DANS L'EMBRASURE

- L'image représente schématiquement la localisation du store
- Le store est mesuré depuis l'intérieur



B = largeur de l'embrasure demandée au niveau de la zone inclinée

C = hauteur moins importante de l'embrasure

Š = largeur de la division demandée

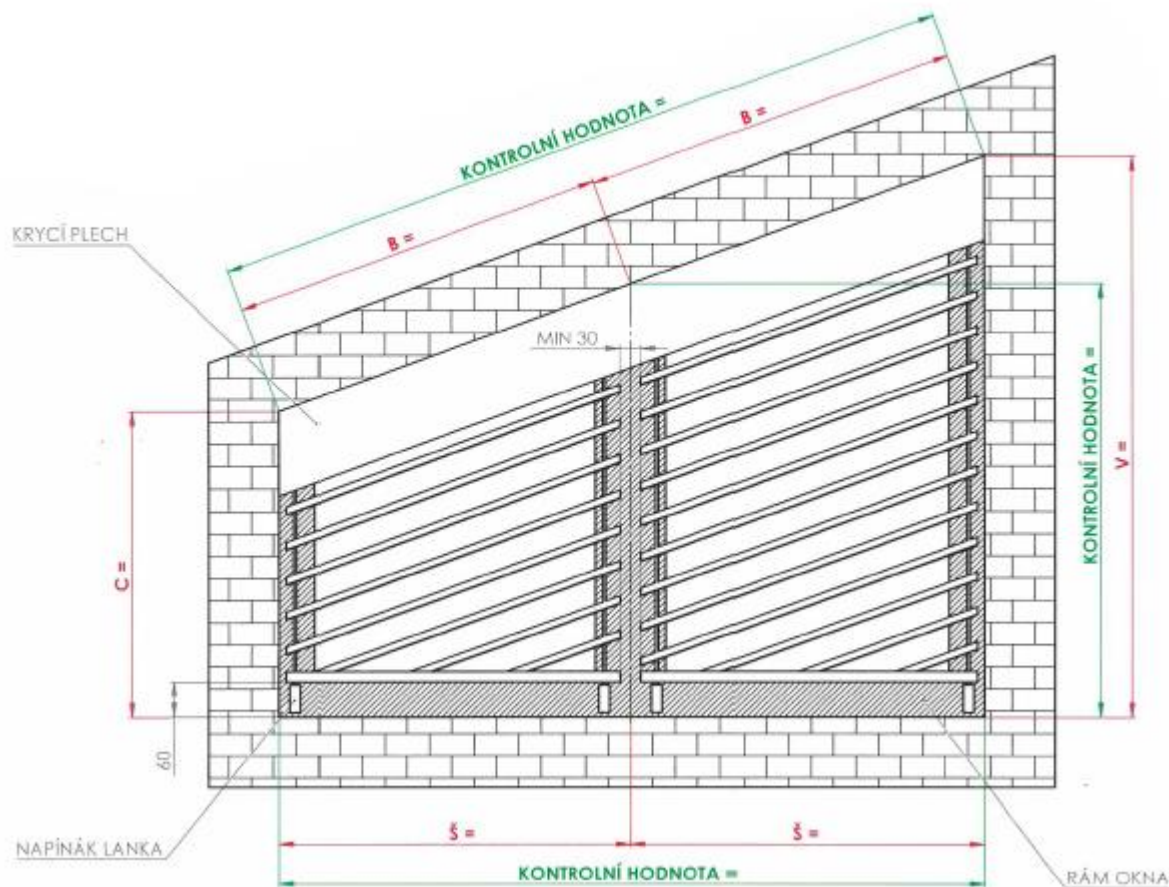
V = hauteur plus importante de l'embrasure

Valeur de contrôle B = largeur totale de l'embrasure au niveau de la zone inclinée

Valeur de contrôle Š = largeur horizontale totale de l'embrasure

Valeur de contrôle V = hauteur de la division demandée

KRYCÍ PLECH = TÔLE DE COUVERTURE / NAPÍNÁK LANKA = DISPOSITIF DE TENSION D'UN CÂBLE / RÁM OKNA = CHÂSSIS DE LA FENÊTRE / KONTROLNÍ HODNOTA = VALEUR DE CONTROLE



B = largeur de l'embrasure demandée au niveau de la zone inclinée

C = hauteur moins importante de l'embrasure

Š = largeur de la division demandée

V = hauteur plus importante de l'embrasure

Valeur de contrôle B = largeur totale de l'embrasure au niveau de la zone inclinée

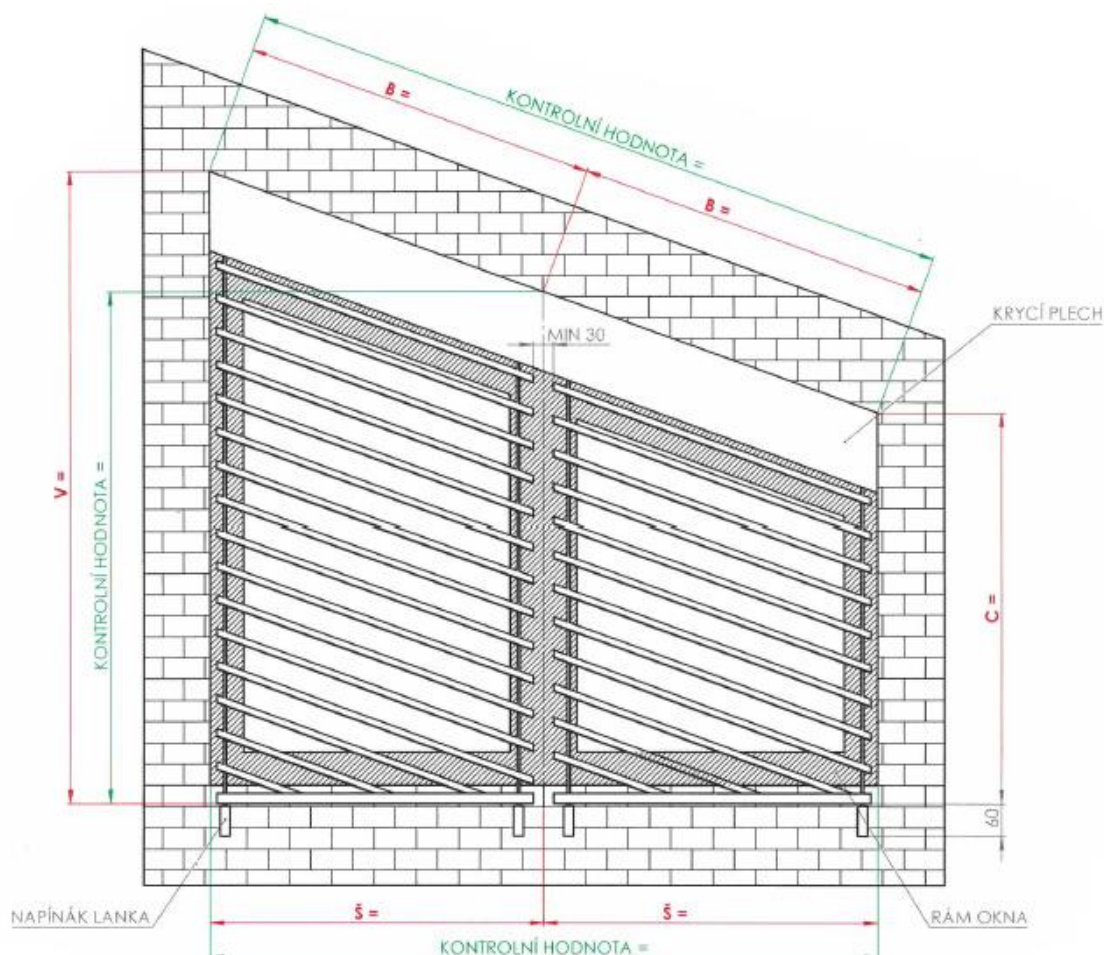
Valeur de contrôle Š = largeur horizontale totale de l'embrasure

Valeur de contrôle V = hauteur de la division demandée

KRYCÍ PLECH = TÔLE DE COUVERTURE / NAPÍNÁK LANKA = DISPOSITIF DE TENSION D'UN CÂBLE / RÁM OKNA = CHÂSSIS DE LA FENÊTRE / KONTROLNÍ HODNOTA = VALEUR DE CONTROLE

MESURAGE DEVANT L'EMBRASURE

- L'image représente schématiquement la localisation du store
- Le store est mesuré depuis l'intérieur



B = largeur de l'embrasure demandée au niveau de la zone inclinée

C = hauteur moins importante du store sans dispositif de tension d'un câble

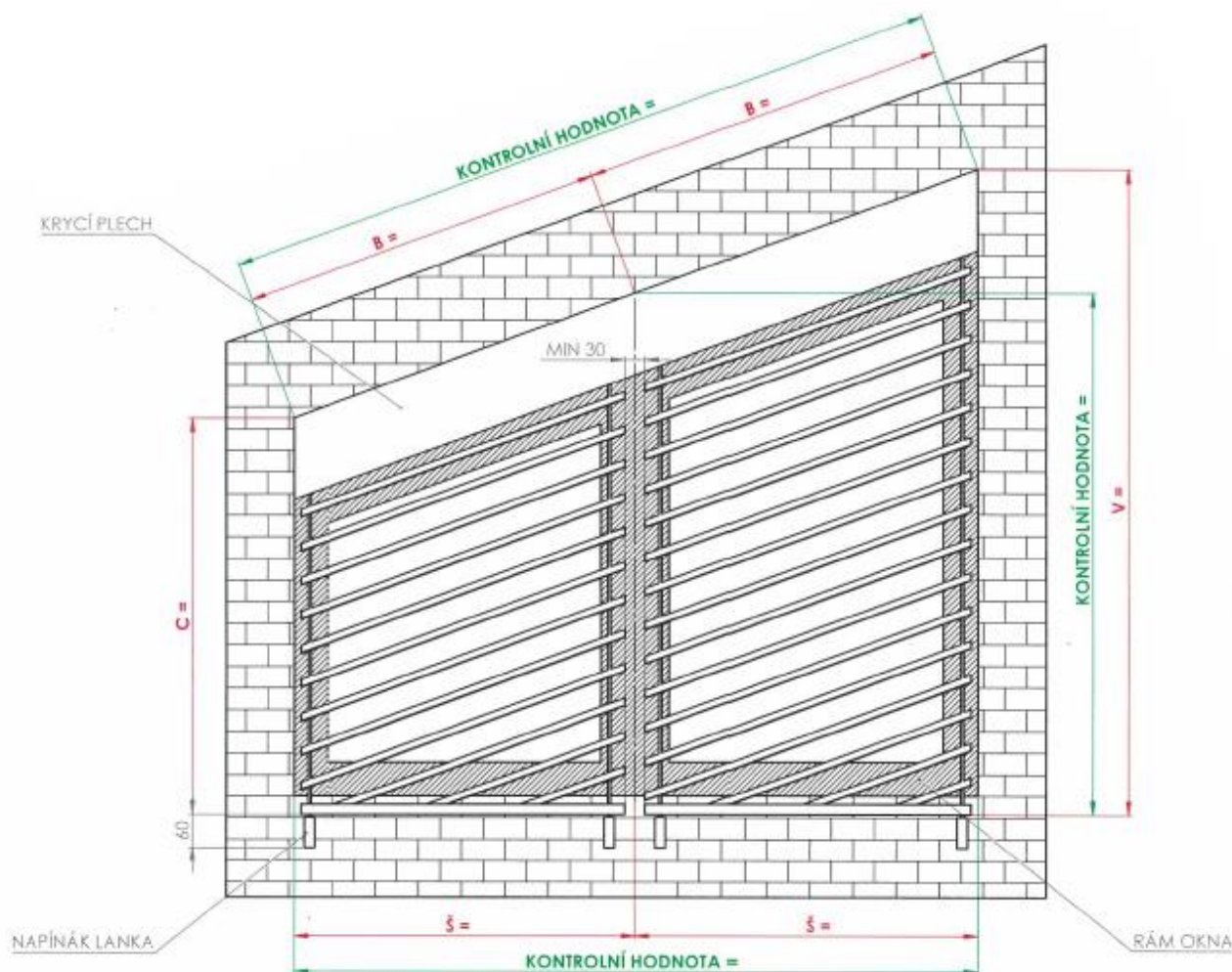
Š = largeur de la division demandée

V = hauteur plus importante du store sans dispositif de tension d'un câble

Valeur de contrôle B = largeur totale de l'embrasure au niveau de la zone inclinée

Valeur de contrôle Š = largeur horizontale totale de l'embrasure

KRYCÍ PLECH = TÔLE DE COUVERTURE / NAPÍNÁK LANKA = DISPOSITIF DE TENSION D'UN CÂBLE / RÁM OKNA = CHÂSSIS DE LA FENÊTRE / KONTROLNÍ HODNOTA = VALEUR DE CONTROLE



B = largeur de l'embrasure demandée au niveau de la zone inclinée

C = hauteur moins importante du store sans dispositif de tension d'un câble

Š = largeur de la division demandée

V = hauteur plus importante du store sans dispositif de tension d'un câble

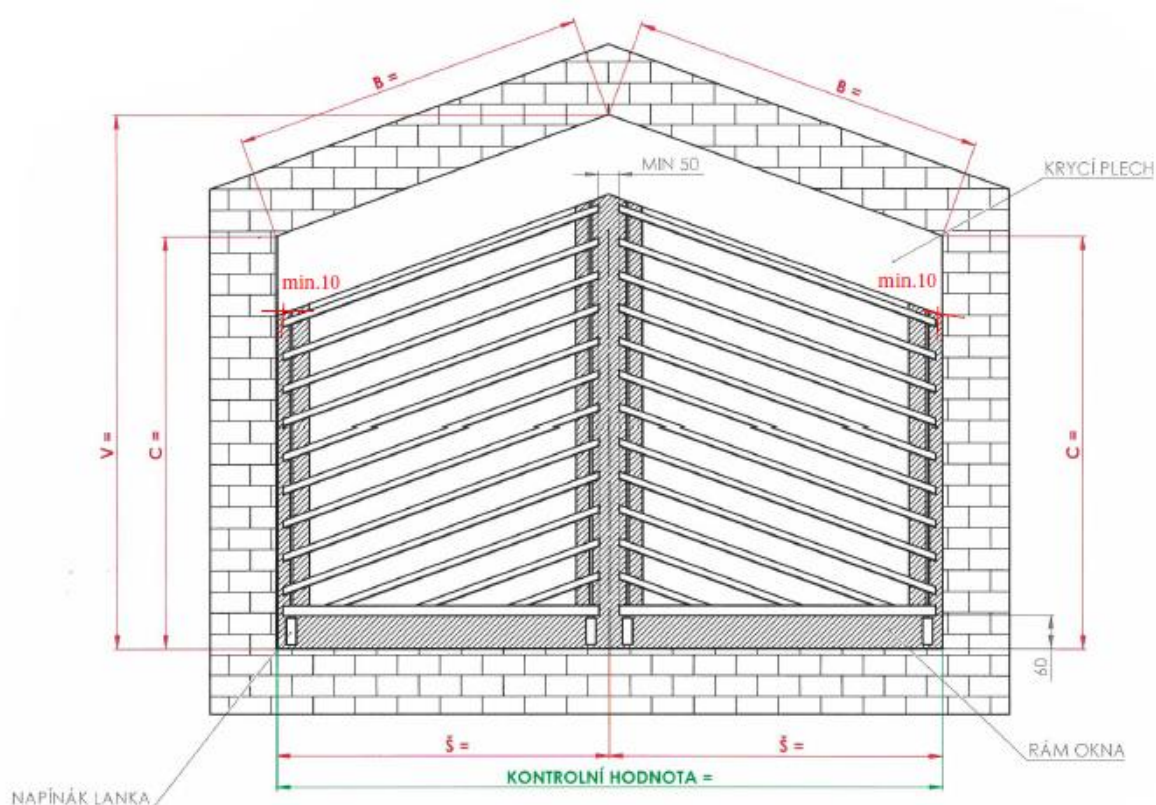
Valeur de contrôle B = largeur totale de l'embrasure au niveau de la zone inclinée

Valeur de contrôle Š = largeur horizontale totale de l'embrasure

KRYCÍ PLECH = TÔLE DE COUVERTURE / NAPÍNÁK LANKA = DISPOSITIF DE TENSION D'UN CÂBLE / RÁM OKNA = CHÂSSIS DE LA FENÊTRE / KONTROLNÍ HODNOTA = VALEUR DE CONTROLE

MESURAGE DANS L'EMBRASURE

- L'image représente schématiquement la localisation du store
- Le store est mesuré depuis l'intérieur



B = largeur de l'embrasure au niveau de la zone inclinée

C = hauteur moins importante de l'embrasure

Š = largeur de la division demandée

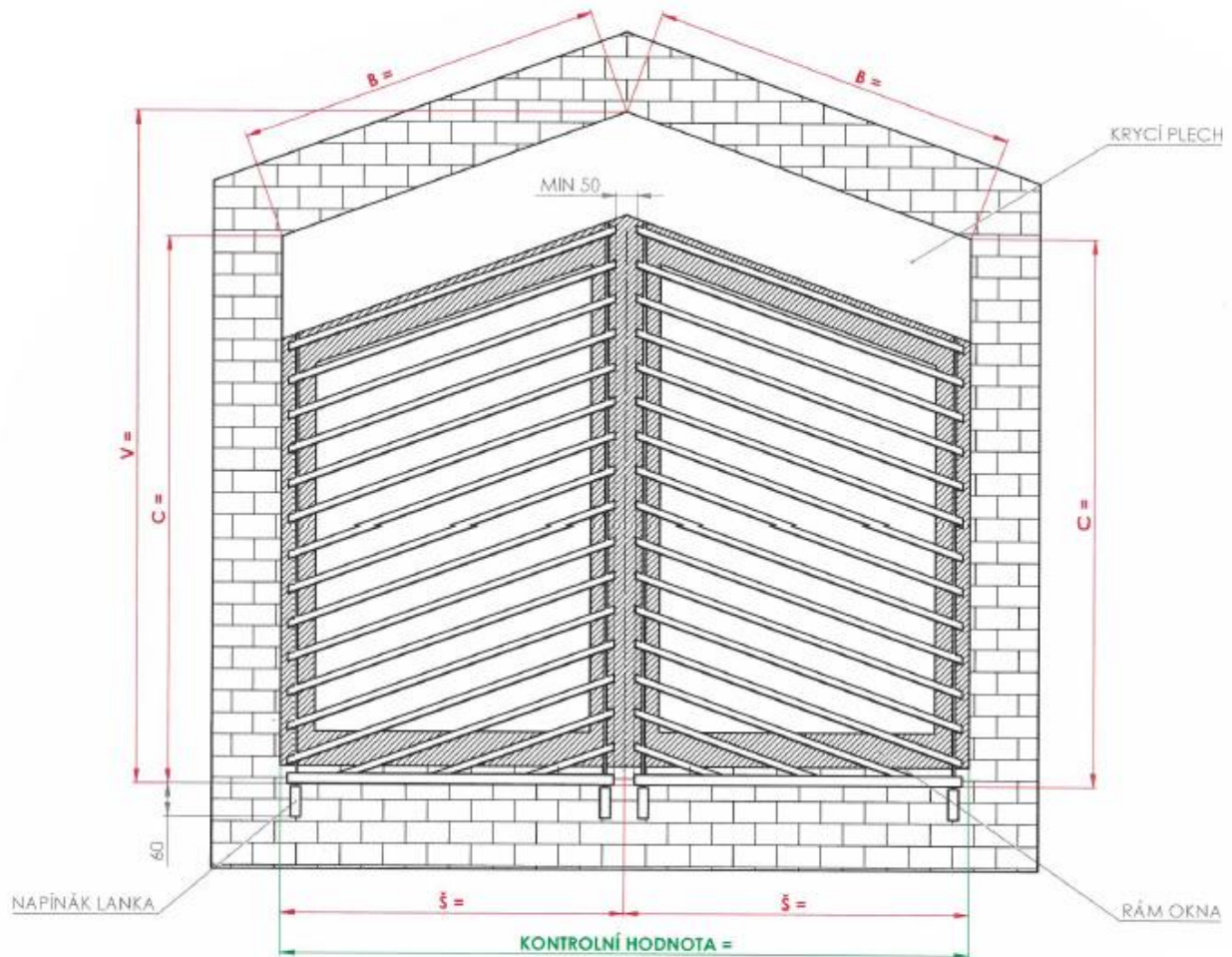
V = hauteur plus importante de l'embrasure – sommet

Valeur de contrôle Š = largeur horizontale totale de l'embrasure

KRYCÍ PLECH = TÔLE DE COUVERTURE / NAPÍNÁK LANKA = DISPOSITIF DE TENSION D'UN CÂBLE / RÁM OKNA = CHÂSSIS DE LA FENÊTRE / KONTROLNÍ HODNOTA = VALEUR DE CONTROLE

MESURAGE DEVANT L'EMBRASURE

- L'image représente schématiquement la localisation du store
- Le store est mesuré depuis l'intérieur



B = largeur de l'embrasure au niveau de la zone inclinée

C = hauteur moins importante du store sans dispositif de tension d'un câble

Š = largeur de la division demandée

V = hauteur plus importante du store sans dispositif de tension d'un câble – sommet

Valeur de contrôle Š = largeur horizontale totale de l'embrasure

KRYCÍ PLECH = TÔLE DE COUVERTURE / NAPÍNÁK LANKA = DISPOSITIF DE TENSION D'UN CÂBLE / RÁM OKNA = CHÂSSIS DE LA FENÊTRE / KONTROLNÍ HODNOTA = VALEUR DE CONTROLE